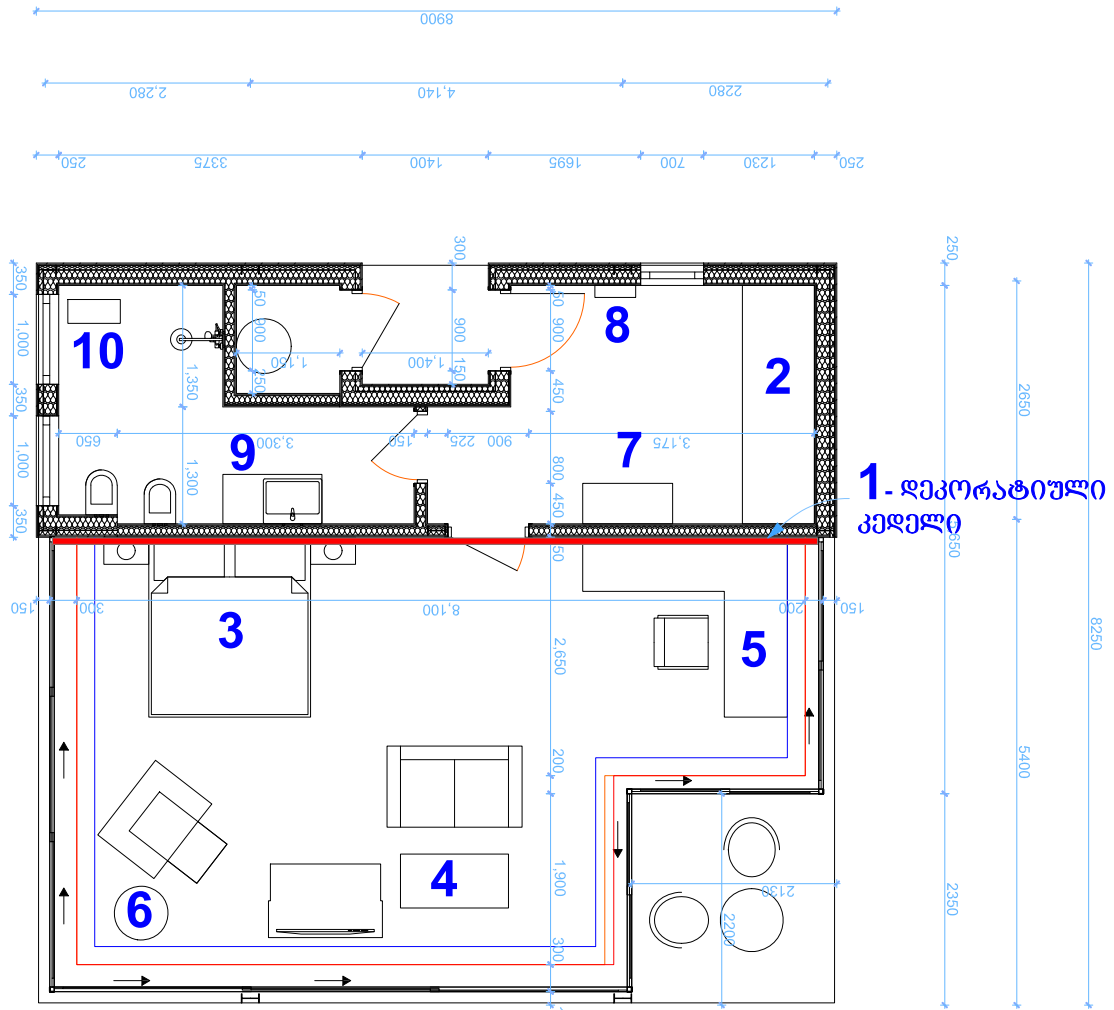


კომპლექსის ავეჯის აღნიშვნა



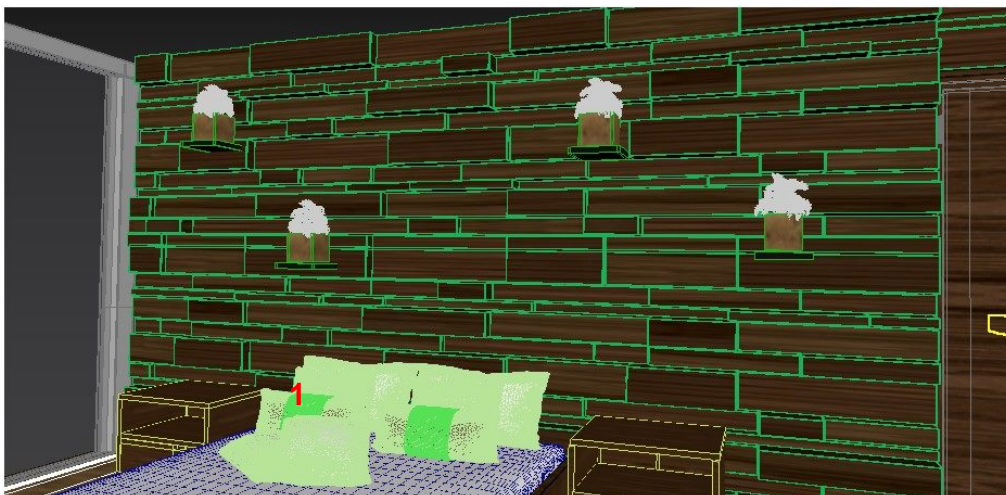
1 - კედლის დეკორი



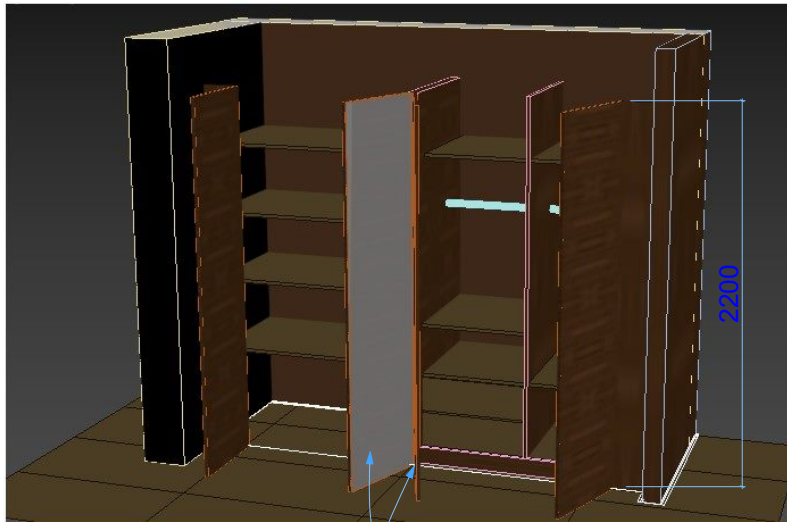
დეკორატიული კედელი:

კუბიკების მასალა მასიური
ხე, ან ღაფონილი მღვ
კუბიკების ზომები
სხვადასხვაა - 8X26, 13X22,
17X80, 4X100, 12X60

სულ - 20-22 მ²



2 - ჩაშენებული კარადა - ბარდერობი



.სარკვე 2 კარზე

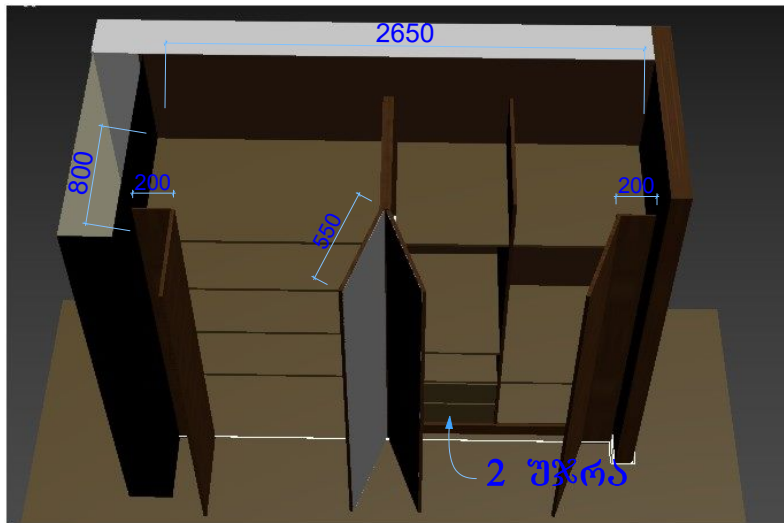
ჩაშენებული კარადა - ბარდერობი

ზომა 265X80 სმ, კ=220 ორ ნაწილად გაყოფილი. შუა ორ კარზე სარკვეებით, პატარა სახელშრები.

მარცხენა ნაწილში ქვევით უნდა შეცურდეს "ჩემოდანი", ქვედა თარო უნდა იყოს მოხსნადი.

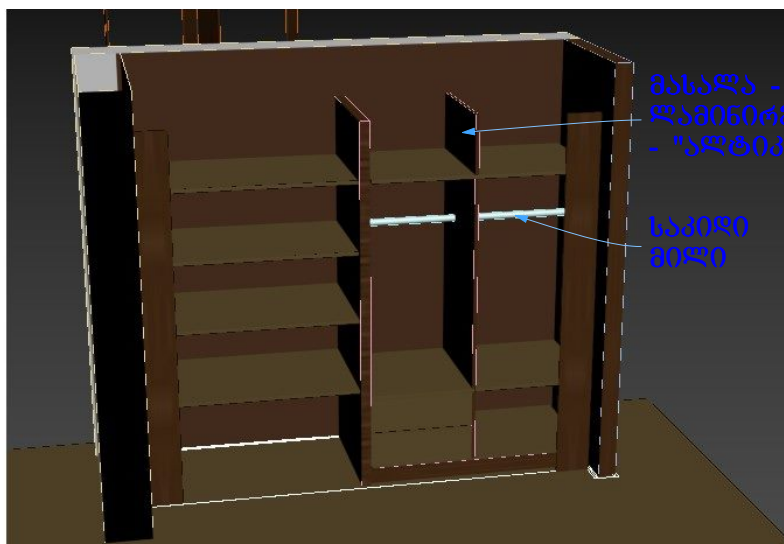
თაროებს დასჭირდება გამაბრეხა, რაღბან დიდი ფორმატისაა

მარჯვენა ნაწილში ორი 25 სმ სიმაღლის უჯრა, მაღალი ხარისხის მექანიზმებზე



2 უჯრა

მასალა - ლამინირებული შპონი - "ალტიკორტი" + მღვ



მასალა - ლამინირებული შპონი - "ალტიკორტი" + მღვ

საპიდი მილი

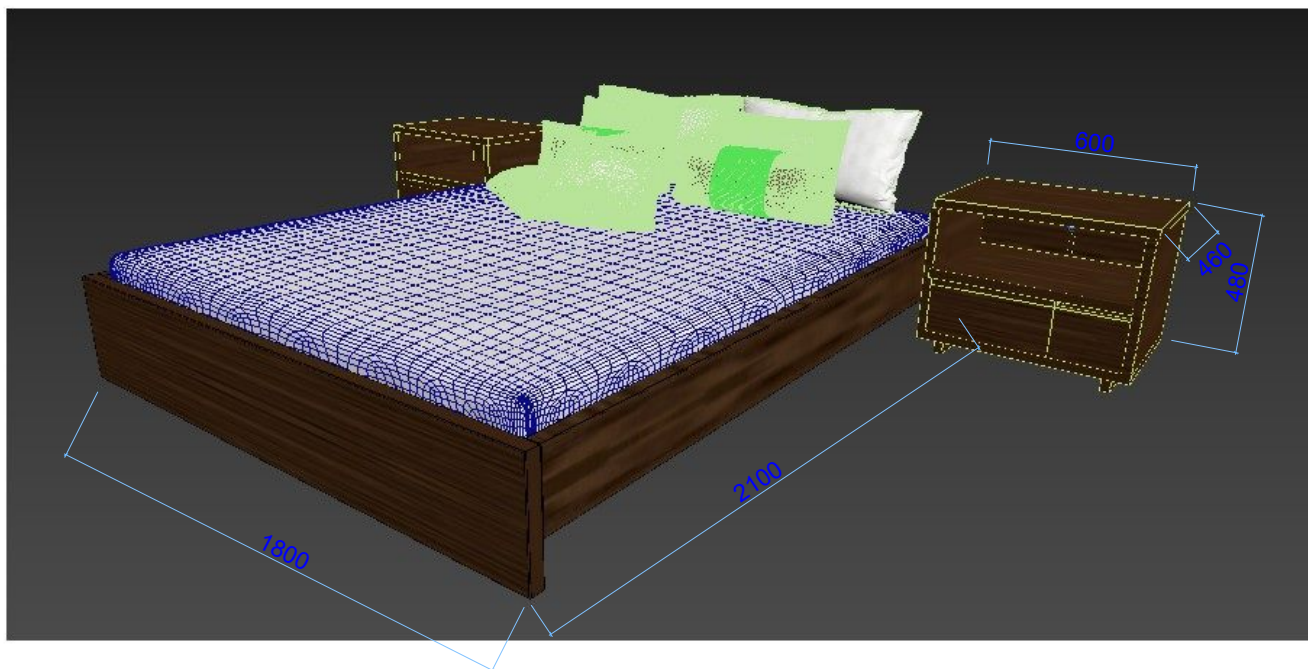
3 - საწოლი ორი ტუმბოთი

საწოლი 2 ტუმბოთი

მასალა - ლამინირებული შპონი
- "ალტიკორტი" + მღვ

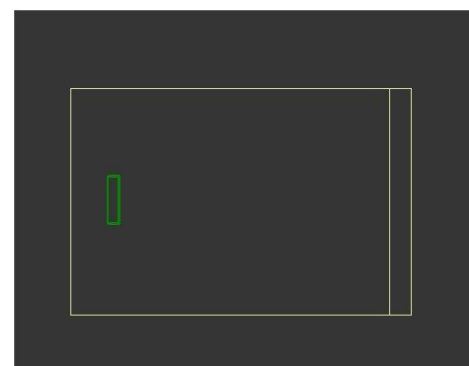
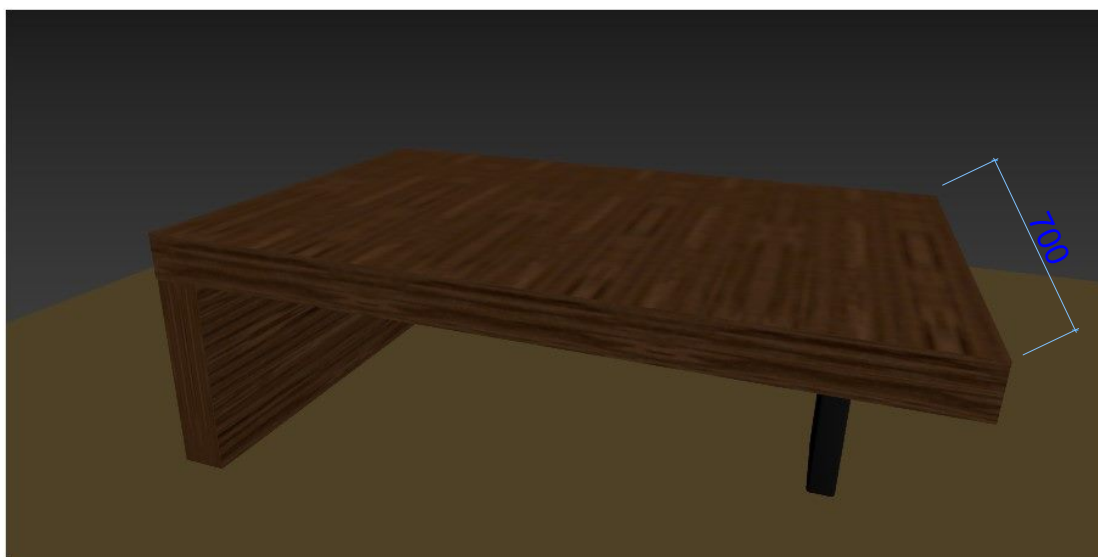
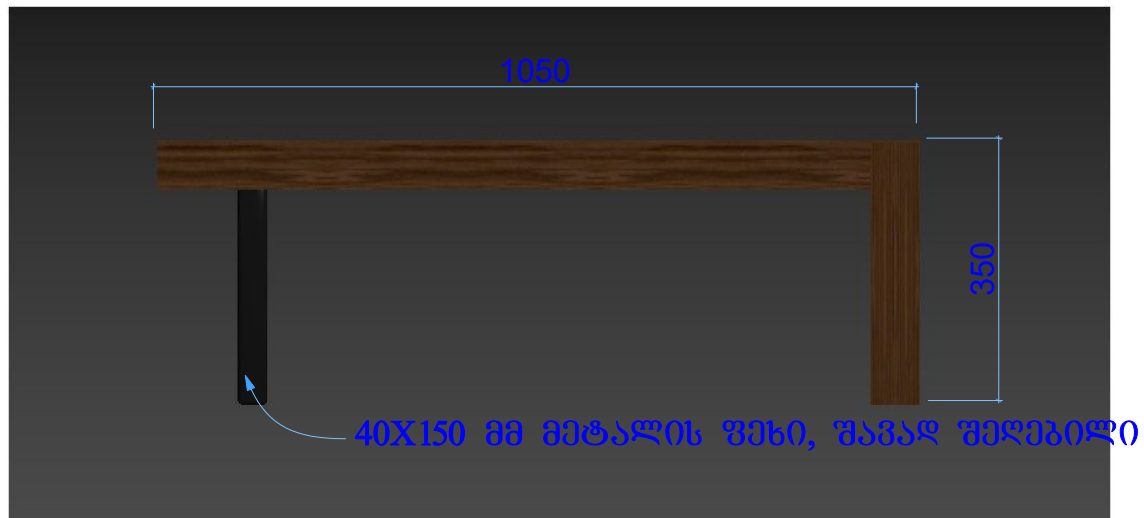
საწოლი უნდა "დაუიქსირდეს"
კედელზე, რომ არ იმოძრაოს

ტუმბოების მემანიჟი - მაღალი
ხარისხის



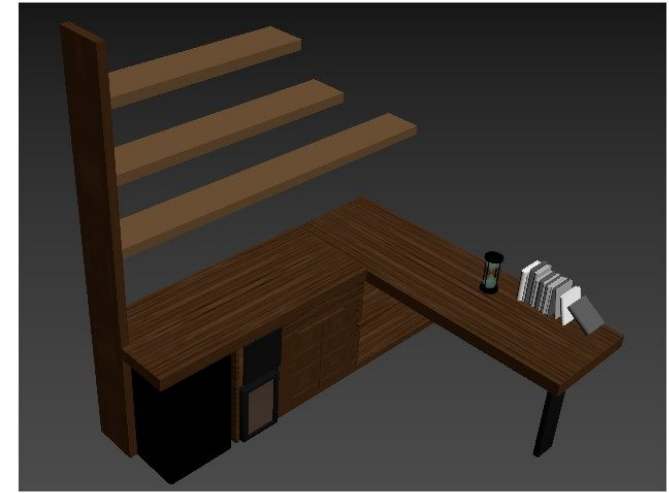
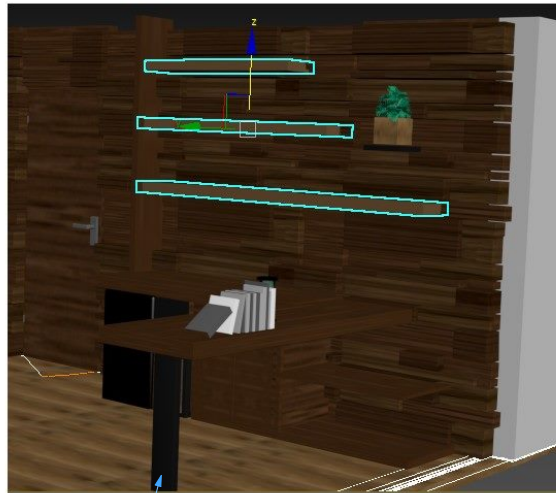
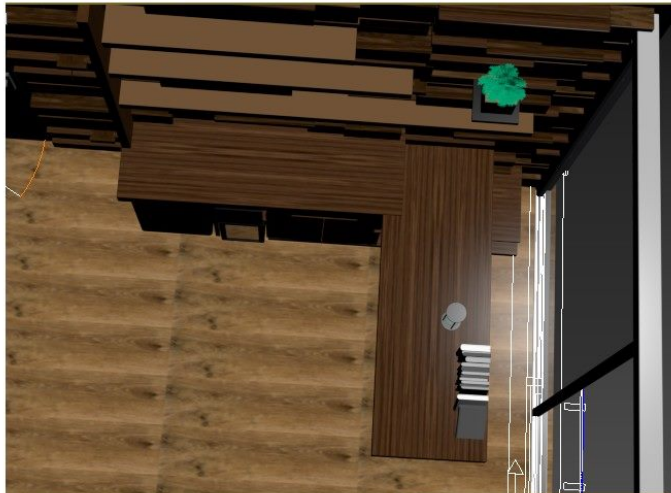
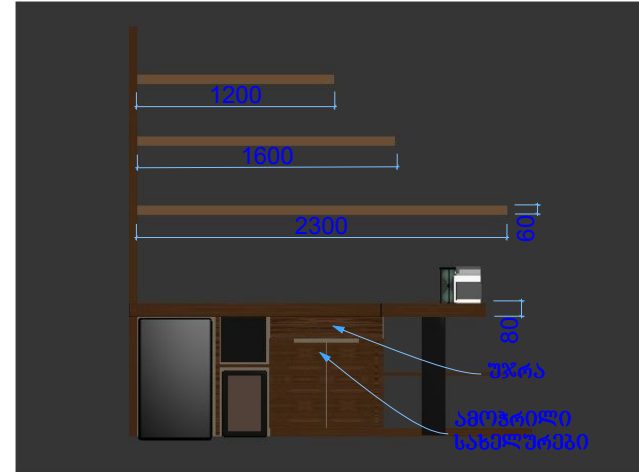
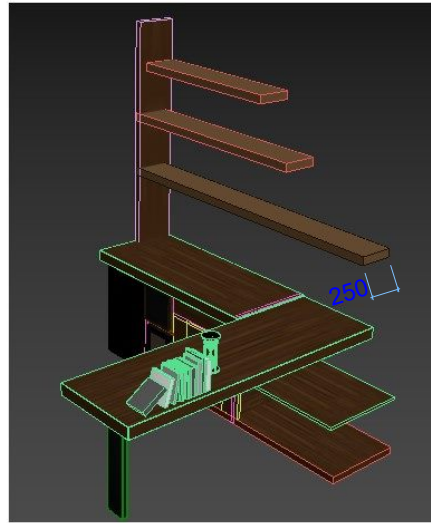
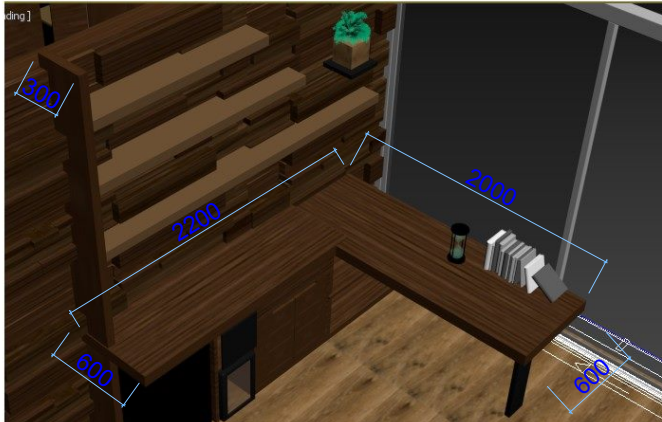
4 - კატარა მაგიდა

მასალა - ლამინირებული ფილა
- "ალტიკორტი" + მღვ



ზედხედი

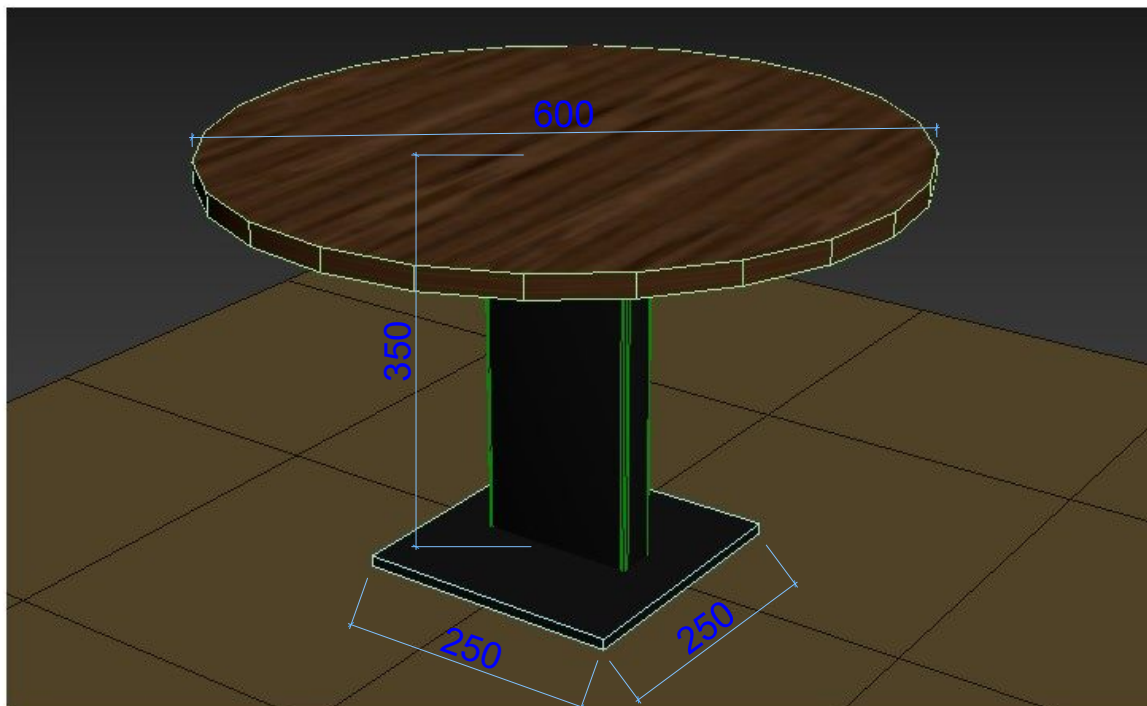
5 - მაგიდა და ბარბი



მასალა - ლამინირებული ფირი
- "ალტიკორტი" + მღუ

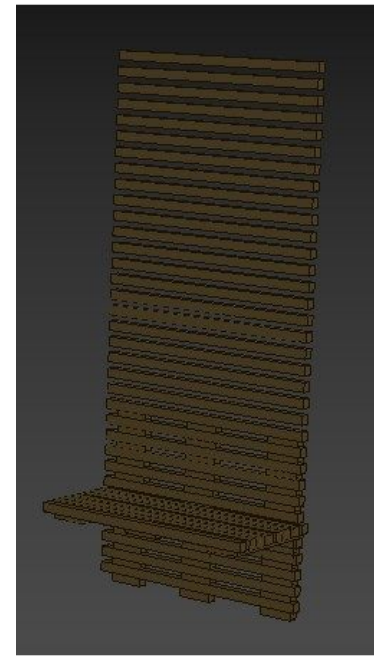
40X150 მმ მუტალის ფენი, შავად შეღებილი

6 - მრბვალე პატარა მაგიდა



მასალა - ლამინირებული უკონი
- "ალტიკორტი" + ელვ

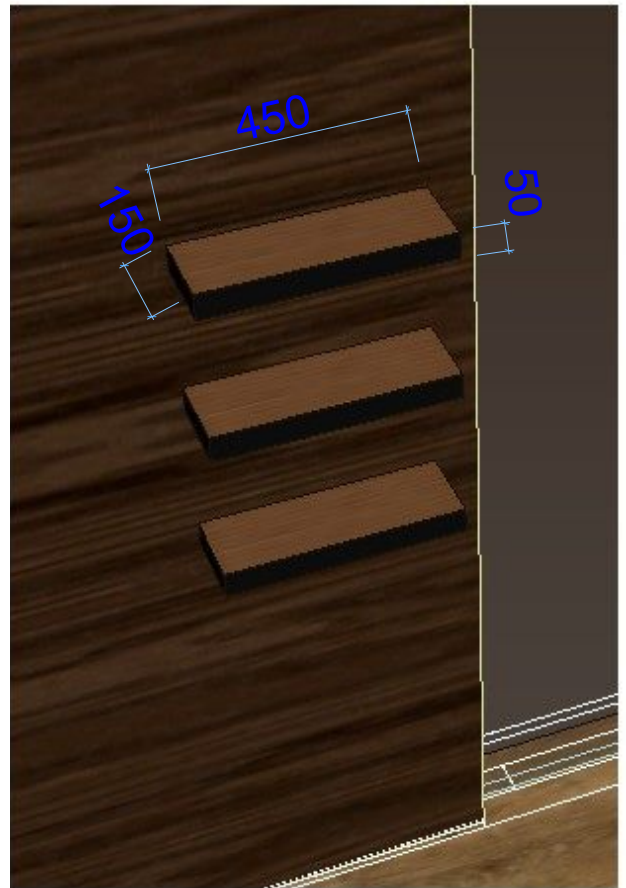
7 - დეკორატიული კედელი და სკამი



დეკორატიული კედელი:

მასალა მასიური ხე, ან დაშვონილი მღვ
ბრუსები 40X40

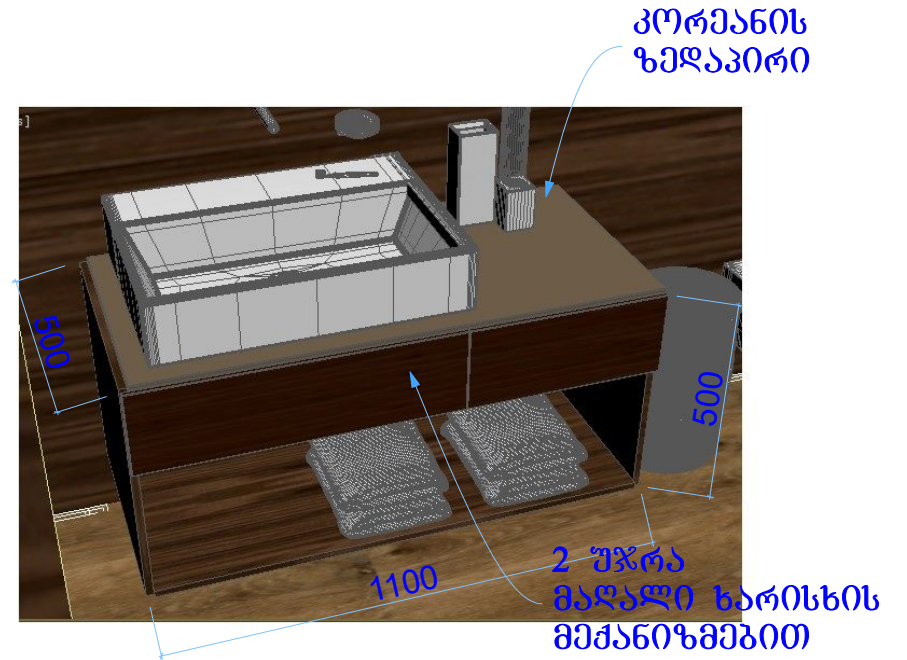
8 - თაროები კედელში



მასალა - ლამინირებული შპონი
- "ელტიკორტი" + მღვ

9 - ხელსაბანის ავეჯი

მასალა - ლამინირებული უკონი
- "ალტიკორტი" + მღვ



10 - აბაზნის სკამი



მასალა მასიური ხე,
წყალბამბე

